



Обзор судебной практики в сфере защиты патентных прав

Кочеткова В.Д.

**РОССИЙСКАЯ
ГОСУДАРСТВЕННАЯ
АКАДЕМИЯ
ИНТЕЛЛЕКТУАЛЬНОЙ
СОБСТВЕННОСТИ**





Объекты и состав патентных прав

Объекты:

- ❖ РИД в научно-технической сфере:
 - ИЗОБРЕТЕНИЯ
 - ПОЛЕЗНЫЕ МОДЕЛИ
- ❖ РИД в сфере дизайна:
 - ПРОМЫШЛЕННЫЕ ОБРАЗЦЫ

Состав:

- ❖ Исключительное право
- ❖ Право авторства
- ❖ Другие права (право на получение патента, право на вознаграждение за служебное изобретение, полезную модель или промышленный образец)

Права обладателя исключительного права



Использование

Распоряжение

Запрет на использование
другим лицам



Патентные споры

СУДЕБНЫЙ ПОРЯДОК

- ❖ об авторстве ИЗ, ПМ, ПО
- ❖ об установлении патентообладателя
- ❖ о нарушении исключительного права на ИЗ, ПМ, ПО
- ❖ о заключении, об исполнении, об изменении и о прекращении договоров о передаче исключительного права (отчуждении патента) и лицензионных договоров на использование ИЗ, ПМ, ПО
- ❖ о праве преждепользования
- ❖ о праве послепользования
- ❖ о **размере, сроке и порядке выплаты вознаграждения**

ПУТИ РЕШЕНИЯ ПРОБЛЕМ

1. Регламентация обязательности включения положений об условиях, позволяющих авторам изобретений распоряжаться созданными ими ОИС, в документы:

- политики
- регламенты
- порядки в области ИС

2. Изменение подсудности экономических (имущественных) споров в отношении прав на РИД - передача из судов общей юрисдикции в арбитражные суды



Патентоведческая экспертиза

Патентоведческая (патентно-техническая) экспертиза — процесс исследования объектов интеллектуальной собственности, в частности с целью выявления возможного нарушения исключительного права.

ЗАЩИЩАЕТ ИНТЕРЕСЫ:

❖ АВТОРОВ

❖ ПАТЕНТООБЛАДАТЕЛЕЙ

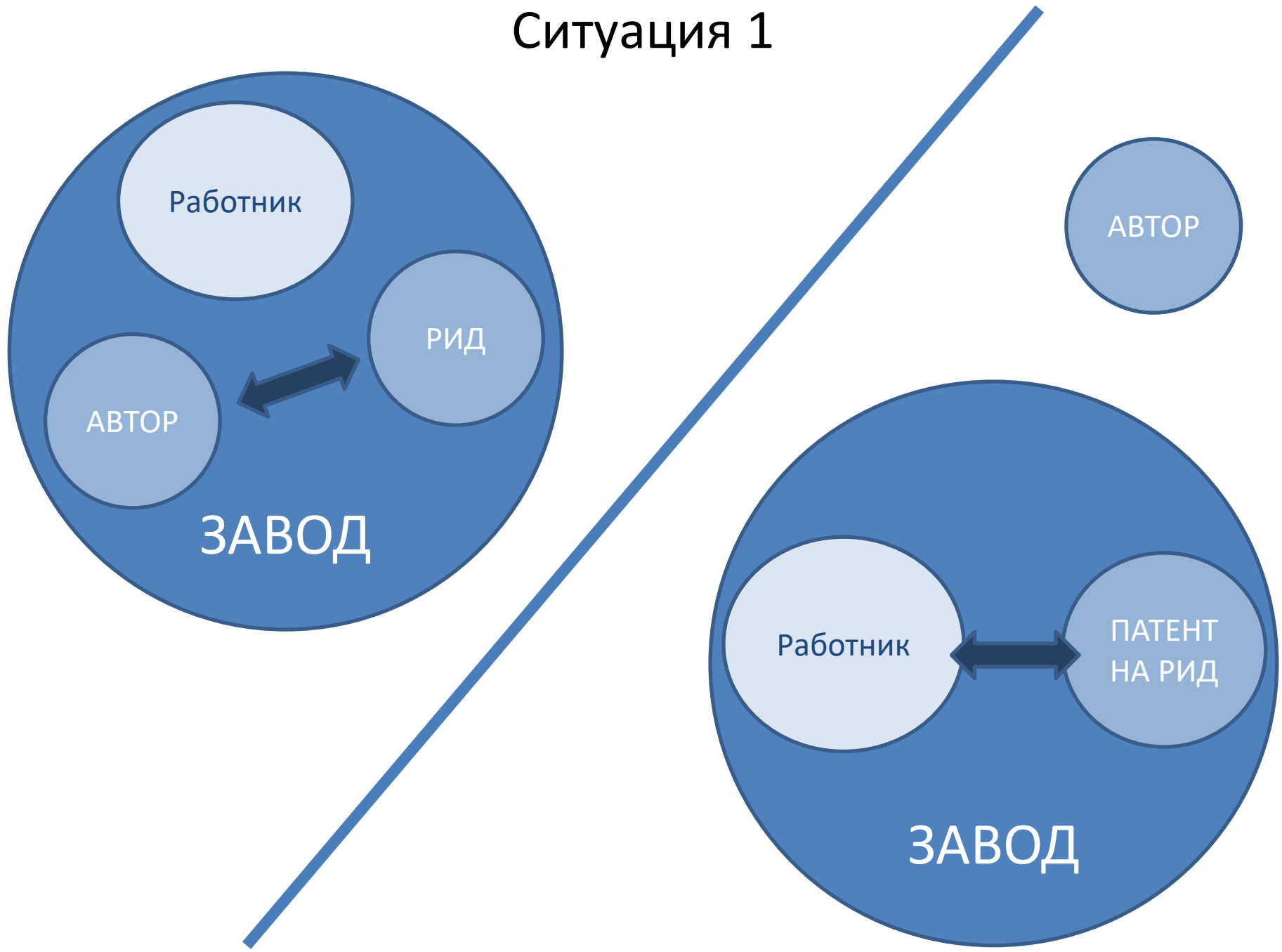


Методика установления факта использования ИЗ и ПМ

- Изобретение признается использованным в **продукте**, если продукт содержит **каждый признак изобретения**, приведенный в независимом пункте формулы или эквивалентный ему признак.
- Полезная модель признается использованной в **продукте**, если продукт содержит каждый признак полезной модели, приведенный в независимом пункте содержащейся в патенте формулы полезной модели.



Ситуация 1



Работник

РИД

АВТОР

ЗАВОД

АВТОР

Работник

ПАТЕНТ
НА РИД

ЗАВОД

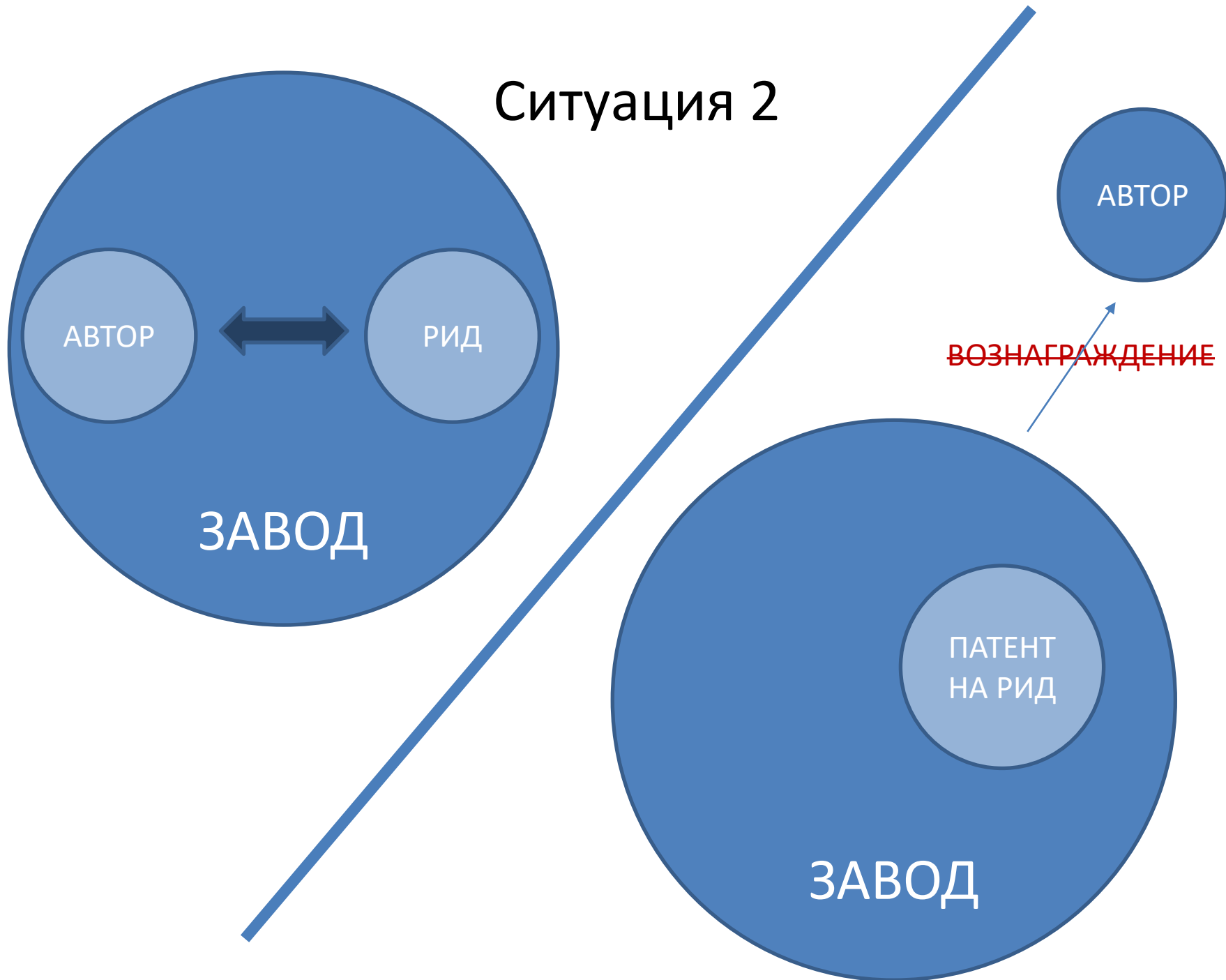
Решение

1. Обращение в Суд по интеллектуальным правам с исковым заявлением о:

- Признании патента недействительным в части указания в качестве автора РАБОТНИКА и не указания в качестве автора АВТОРА.

2. Ходатайство о проведении патентоведческой экспертизы на предмет содержания в разработанных АВТОРОМ чертежах, технической документации, макетах и опытных образцах всех признаков запатентованного изобретения.

Ситуация 2



Решение

1. Обращение в гражданский суд с иском о выплате вознаграждения за создание и использование служебного изобретения
2. Ходатайство о проведении патентоведческой экспертизы на предмет содержания в разработанных АВТОРОМ чертежах, технической документации, макетах и опытных образцах всех признаков запатентованного изобретения.

Ситуация 3

Патентообладатель

Лицензионный
договор

Другое лицо

ИЗОБРЕТЕНИЕ
Признаки:

1. 
2. 
3. 

ИЗДЕЛИЕ
Признаки:

1. 
2. 
3. 
4. 
5. 
6. 
7. 

Решение

1. Обращение в арбитражный суд с иском к Другому лицу о запрете незаконного использования изобретения.
2. Ходатайство о назначении судебной патентоведческой экспертизы с целью определения содержит ли используемое изделие все признаки изобретения.



Заблуждения о судебной экспертизе

- ❖ **Обстоятельства дела:** У истца имеется патент на ИЗ. По мнению истца его ИЗ используется в изделии ответчика. У ответчика есть патент на ПМ.
- ❖ **Заявление ответчика** - «в обязанности эксперта в соответствии с действующим законодательством входит обязанность рассмотреть каждый из патентов на предмет факта использования каждого из них в продукции, изготавливаемой сторонами судебного процесса, т.е. в продукции как истца, так и ответчика, в противном случае экспертиза может быть оспорена»

Адвокатский запрос

«Существуют ли нормы действующего законодательства, обязывающие судебного эксперта в рамках дела о защите исключительных прав на изобретение истца устанавливать использование:

- изобретения истца в продукции истца;
- полезной модели ответчика в продукции истца;
- полезной модели ответчика в продукции ответчика».



СУДЕБНАЯ ПРАКТИКА

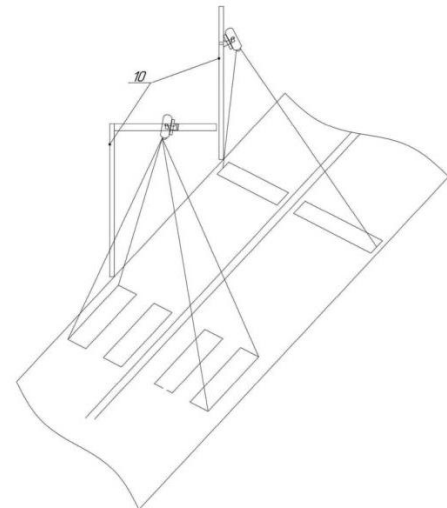
Формула полезной модели истца:

Осветительная опора, содержащая светодиодный проектор (+элементы проектора)

Продукт ответчика:

Светодиодный проектор (гобо-проектор)

Вопрос: Использована ли ПМ истца в продукте ответчика?

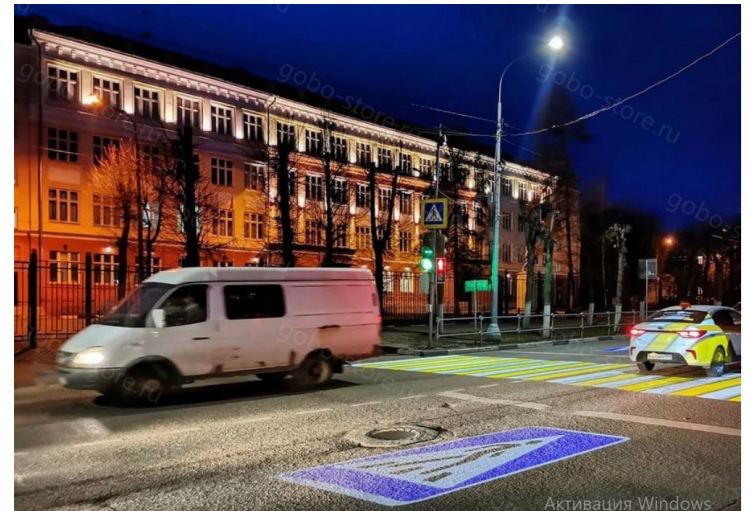




При рекламе на сайте ответчик использовал изображение и видео с гобо-проектором, размещенном на осветительной опоре

Вопрос: Использована ли ПМ истца в продукте ответчика?

Ответ: При таком виде использования как «предложение о продаже» использована.



Постановление Пленума Верховного Суда РФ от 23.04.2019 N 10 «О применении части четвертой Гражданского кодекса Российской Федерации»

- Исключительным правом на изобретение, полезную модель или промышленный образец охватывается использование их непосредственно в продукте, способе или изделии, но не в документации (в том числе проектной) на изготовление находящегося в процессе разработки продукта.
- Нарушением будет являться совершение действия, необходимого для осуществления хотя бы одной из стадий производства с применением указанной документации.

Постановление Пленума ВАС РФ от 04.04.2014 N 23 «О некоторых вопросах практики применения арбитражными судами законодательства об экспертизе»

Объектами экспертизы могут быть:

- вещественные доказательства
- **документы**
- предметы
- образцы для сравнительного исследования, пробы
- **материалы дела, по которому производится судебная экспертиза.**

Судебная практика

Согласно статье 16 73-ФЗ эксперт обязан, в частности, дать обоснованное и объективное заключение по поставленным перед ним вопросам.

ВОПРОС В ОПРЕДЕЛЕНИИ СУДА – «Содержит ли техническая документация на изготовление продукта все признаки полезной модели истца?»»

Материалы представленные эксперту:

- Техническая документация
- Непосредственно сам продукт



БЛАГОДАРЮ ЗА ВНИМАНИЕ !

Кочеткова Виктория Дмитриевна

Эксперт МЦК «АйПи» РГАИС