

Особенности патентования промышленных образцов на евразийском пространстве

Научно-практическая конференция “Актуальные
вопросы интеллектуальной собственности 2024”,
Воронеж

Марине Степанян
Эксперт отдела
промышленных образцов
18.04.2024 г.

Государства –участники ЕАПВ

Туркменистан

Республика Беларусь

Республика Таджикистан

Российская Федерация

Республика Казахстан

Республика Армения

Кыргызская Республика

Азербайджанская Республика



Действие Протокола об охране промышленных образцов



Азербайджанская
Республика



Республика Армения



Республика Беларусь



Республика Казахстан



Кыргызская
Республика



Российская Федерация



Республика
Таджикистан

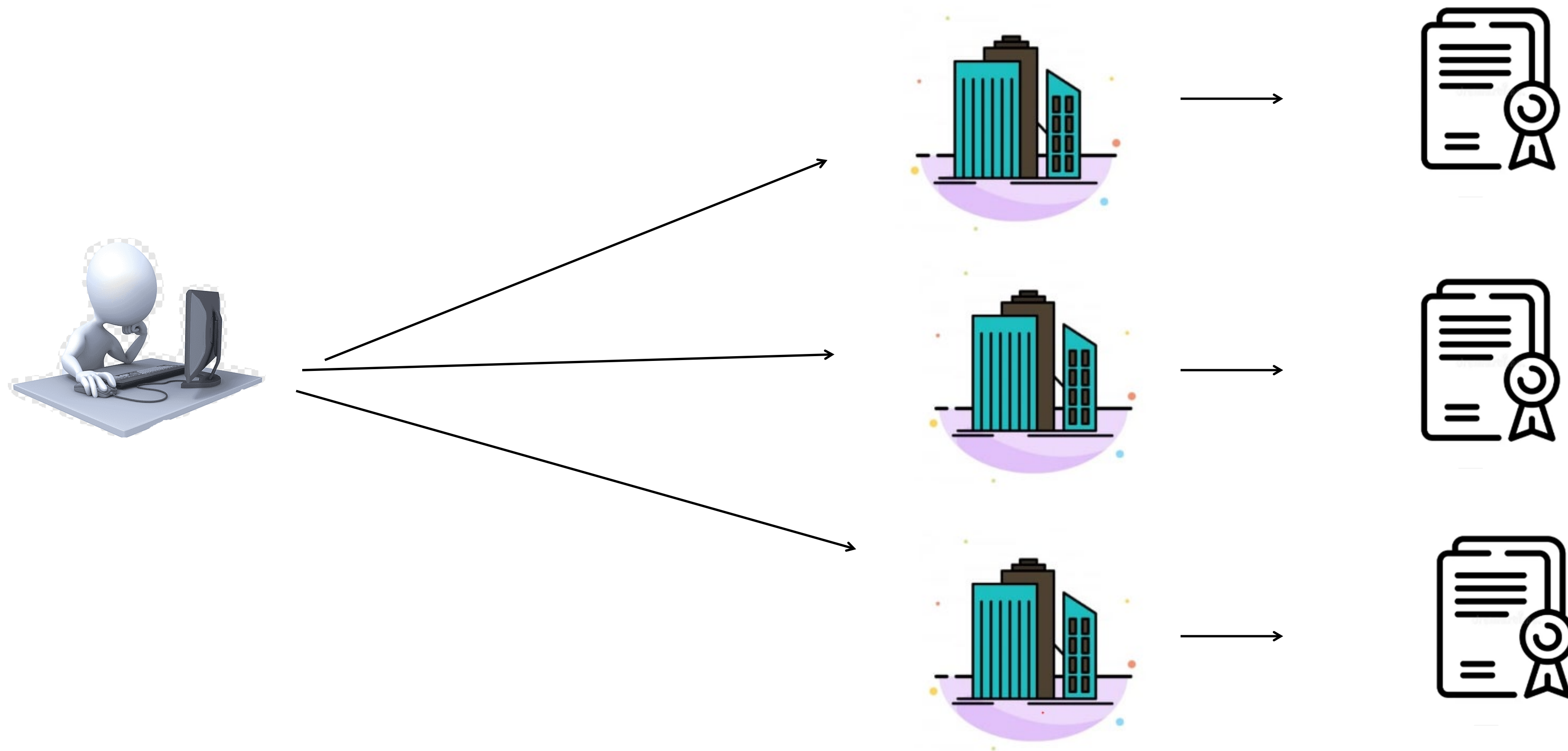


Национальная система регистрации промышленных образцов

Гаагская система регистрации промышленных образцов (*Республика Армения, Кыргызская Республика, Республика Азербайджан, Республика Беларусь, Республика Таджикистан, Российская Федерация, Туркменистан*)

Евразийская система регистрации промышленных образцов (*Республика Армения, Кыргызская Республика, Республика Азербайджан, Республика Беларусь, Республика Таджикистан, Российская Федерация, Республика Казахстан*)

Национальная система регистрации промышленных образцов



Гаагская система регистрации промышленных образцов



- Подача заявки
- Формальная экспертиза
- Публикация
- Экспертиза по существу (каждая указанная в заявке Договаривающееся сторона проводит экспертизу)

1 заявка

1 язык

1 экспертиза

1 набор пошлин

1 поверенный



в а ш **дизайн** одновременно

будет охраняться в

7 СТРАНАХ

Протокол об охране промышленных образцов к Евразийской патентной конвенции

Патентная инструкция к евразийской патентной конвенции (Часть II. Промышленные образцы)

Положение о пошлинах Евразийской патентной организации за юридически значимые и иные действия, совершаемые в отношении заявок на выдачу евразийских патентов на промышленные образцы и евразийских патентов на промышленные образцы

Правила составления, подачи и рассмотрения заявок на выдачу евразийского патента на промышленный образец

Порядок проведения предварительной экспертизы заявки на выдачу евразийского патента на промышленный образец

Порядок проведения экспертизы заявки на выдачу евразийского патента на промышленный образец по существу

Особенности евразийской процедуры

До 100 промышленных образцов, относящихся к одному классу МКПО

Публикация евразийских заявок

Подача возражений против выдачи евразийского патента третьими лицами, в том числе национальными патентными ведомствами государств-участников Протокола

Споры о возможном нарушении прав на объекты авторского права и товарные знаки других лиц могут быть урегулированы посредством процедуры медиации

Признание евразийского патента недействительным в порядке административного аннулирования на основании возражения, поданного в Евразийское ведомство в течение трех лет с даты публикации сведений о выдаче евразийского патента

Евразийская система регистрации промышленных образцов



- Подача евразийской заявки
- Формальная экспертиза
- Публикация и подача возражения против выдачи патента (в течение 2-х месяцев)
- Экспертиза евразийской заявки по существу
- Регистрация, выдача патента, публикация сведений о выдаче евразийского патента



Процедура патентования промышленного образца



Предварительная экспертиза

- правильное оформление документов
- не относится ли промышленный образец к решениям, противоречащим общественным интересам, принципам гуманности и морали
- классификация промышленных образцов
- соблюдение испрашивания приоритета
- соблюдение требований к оформлению и подаче выделенной евразийской заявки

Экспертиза по существу

- возможность отнесения каждого заявленного в евразийской заявке промышленного образца к промышленным образцам в соответствии со статьей 3(1) Протокола;
- не относится ли каждый заявленный в евразийской заявке промышленный образец к решениям, в отношении которых очевидно, что их существенные признаки не обусловлены творческим характером особенностей изделия, как это предусмотрено правилом 78(3) Инструкции;
- не относится ли промышленный образец к решениям, в отношении которых может быть установлено несоответствие правилу 78(2) Инструкции в результате известности совокупности их существенных признаков из общедоступных сведений, имеющих в распоряжении Евразийского ведомства, и (или) сведений, полученных Евразийским ведомством при проведении иных проверок, предусмотренных настоящим пунктом;

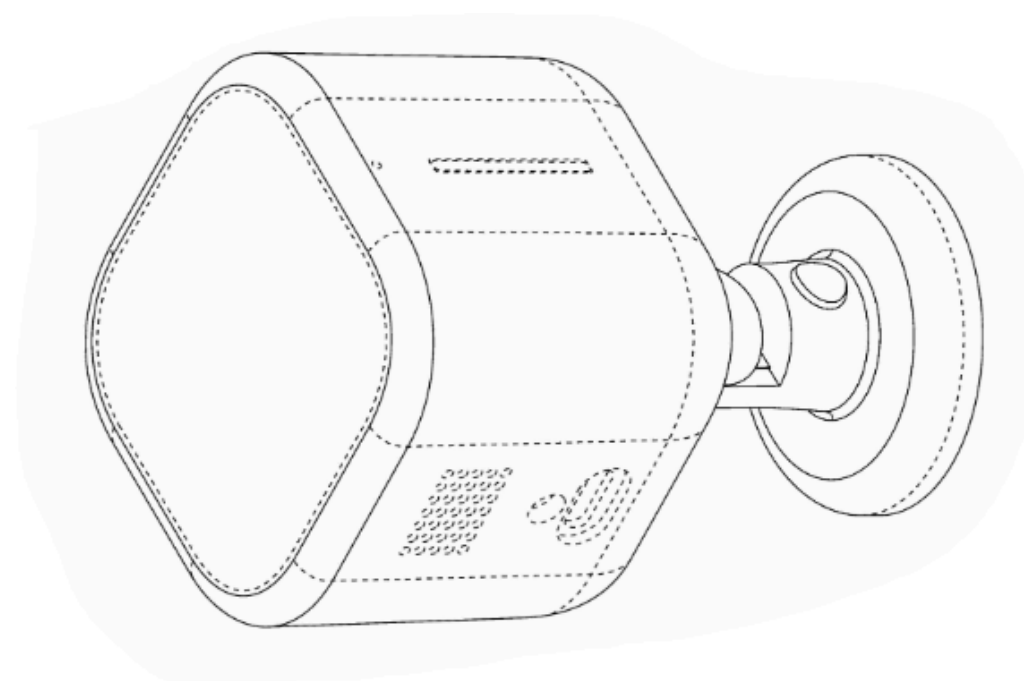
Экспертиза по существу

- не относится ли промышленный образец к решениям и объектам, указанным в подпунктах б), в) и г) правила 78(6) Инструкции;
- не относится ли каждый заявленный в евразийской заявке промышленный образец к решениям, указанным в подпунктах д), е) и ж) правила 78(6) Инструкции;
- правомерность испрашивания приоритета согласно правилу 80 Инструкции
- возражение против выдачи евразийского патента в связи с тем, что промышленный образец не является новым и (или) оригинальным;
- не относится ли промышленный образец к решениям, указанным в правиле 78(6) Инструкции

<p>При подаче евразийской заявки уплачиваются следующие пошлины:</p>	<p>Регистрация промышленного образца, публикация сведений о выдаче евразийского патента и выдача евразийского патента:</p>
<p>в отношении одного промышленного образца 30000 рублей</p>	<p>в отношении одного промышленного образца 30000 рублей</p>
<p>за каждый последующий промышленный образец со второго по десятый +15000 рублей</p>	<p>за каждый последующий промышленный образец со второго по десятый +15000 рублей</p>
<p>за каждый последующий промышленный образец свыше десятого +7500 рублей</p>	<p>за каждый последующий промышленный образец свыше десятого +7500 рублей</p>



АМКОДОР (BY)



Яндекс Такси(RU)



"ГЖЕЛЬ-ХУДОЖЕСТВЕННЫЕ
МАСТЕРСКИЕ" (RU)



"Авиационные технологии и комплексы" (BY)



Аскона (RU)



БЕЛАВТОМАЗ (BY)

Внутренний сайт ЕАПВ - новая | Как получить евразийский патент на промышленный образец

О ЕАПО ДОКУМЕНТЫ ЗАЯВКИ И ПАТЕНТЫ ИНФОРМАЦИОННЫЕ РЕСУРСЫ МЕЖДУНАРОДНОЕ СОТРУДНИЧЕСТВО КОНТАКТЫ COVID-19 RU | EN

Главная / Документы / Как получить евразийский патент на промышленный образец

КАК ПОЛУЧИТЬ ЕВРАЗИЙСКИЙ ПАТЕНТ НА ПРОМЫШЛЕННЫЙ ОБРАЗЕЦ

В качестве промышленного образца охраняется решение внешнего вида изделия промышленного или кустарно-ремесленного производства, являющееся новым и оригинальным.

- Протокол об охране промышленных образцов к Евразийской патентной конвенции
- Патентная инструкция к Евразийской патентной конвенции, Часть II. Промышленные образцы
- Положение о пошлинах Евразийской патентной организации за юридически значимые и иные действия, совершаемые в отношении заявок на выдачу евразийских патентов на промышленные образцы и евразийских патентов на промышленные образцы
- Правила составления и подачи заявки на выдачу евразийского патента на промышленный образец
- Порядок проведения предварительной экспертизы заявки на выдачу евразийского патента на промышленный образец
- Порядок проведения экспертизы заявки на выдачу евразийского патента на промышленный образец по существу
- Руководство по составлению, подаче и экспертизе заявки на выдачу евразийского патента на промышленный образец
- Иные нормативные правовые акты

1 **Подготовьте документы**

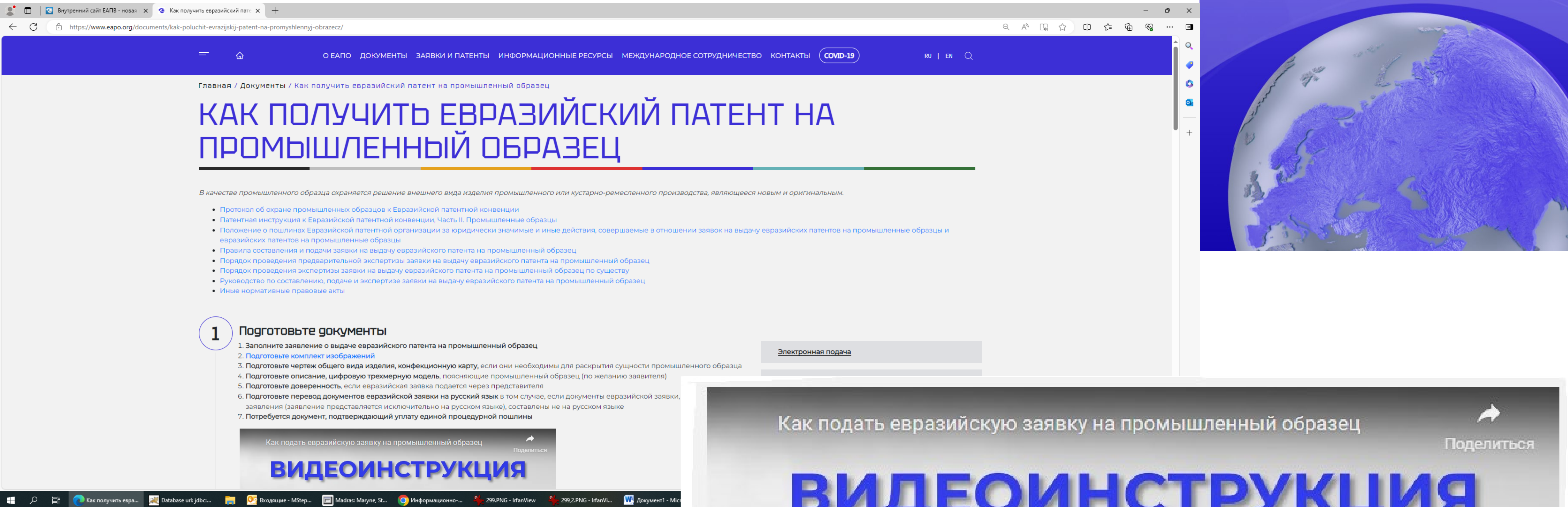
1. Заполните заявление о выдаче евразийского патента на промышленный образец
2. Подготовьте комплект изображений
3. Подготовьте чертеж общего вида изделия, конфекционную карту, если они необходимы для раскрытия сущности промышленного образца
4. Подготовьте описание, цифровую трехмерную модель, поясняющие промышленный образец (по желанию заявителя)
5. Подготовьте доверенность, если евразийская заявка подается через представителя
6. Подготовьте перевод документов евразийской заявки на русский язык в том случае, если документы евразийской заявки, заявления (заявление представляется исключительно на русском языке), составлены не на русском языке
7. Потребуется документ, подтверждающий уплату единой процедурной пошлины

Электронная подача

Как подать евразийскую заявку на промышленный образец

ВИДЕОИНСТРУКЦИЯ

Поделиться

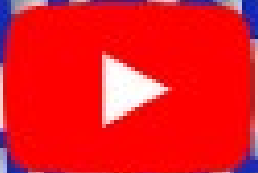


Как подать евразийскую заявку на промышленный образец


Поделиться

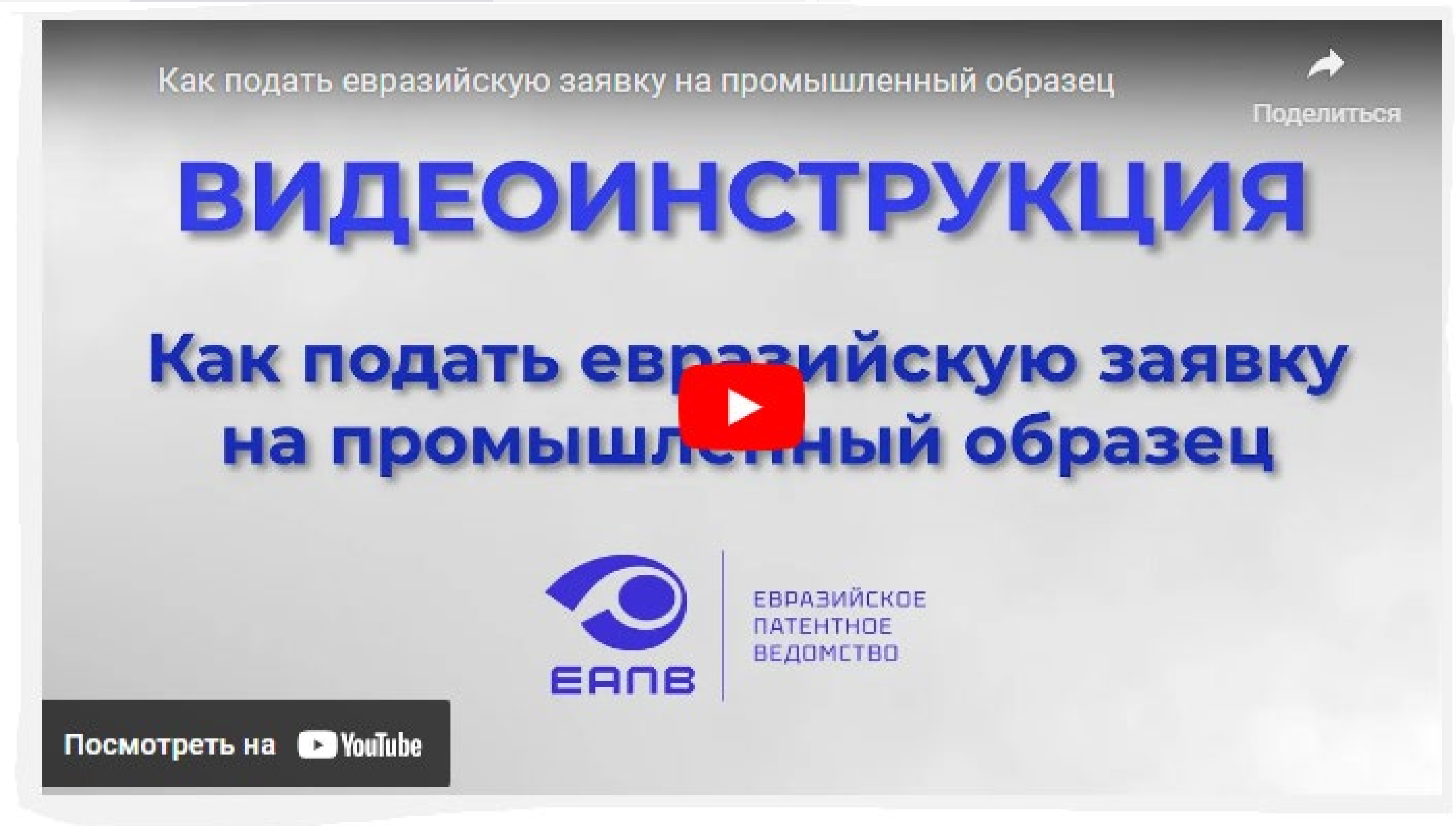
ВИДЕОИНСТРУКЦИЯ

Как подать евразийскую заявку на промышленный образец



ЕАПВ | ЕВРАЗИЙСКОЕ ПАТЕНТНОЕ ВЕДОМСТВО

Посмотреть на  YouTube



**СПАСИБО ЗА
ВНИМАНИЕ!**